

# VR



## Vyvíječ 8 bar

Vertikální verze parního vyvíječe určeného pro rychlou výrobu páry s vnitřním spalovacím prostorem a pracovním tlakem 5,88 bar. Zařízení je určeno pro automatickou výrobu syté páry. Má kompaktní konstrukci usnadňující údržbu. Tento parní vyvíječ je využíván tam, kde je třeba malá výroba páry ve velice krátké době, Vyvíječe jsou schopny pracovat s plynem a lehkým topným olejem .

	VR	50*	100*	150	200	**250	**320
JMENOVITÝ VÝKON	kW	30,9	67	101	135	175	202
	Kcal/h	26.600	57.600	86.900	116.100	150.500	173.700
PŘÍKON	kW	34,8	77	115	155	199	233
	Kcal/h	29.900	66.200	98.900	133.300	171.140	200.400
TLAKOVÁ ZTRÁTA SPALIN	mbar	1,0	1,5	1,8	2,5	2,7	3,0
PARNÍ VÝKON	kg/h	50	100	140	200	250	320

\* Parní vyvíječ nepodléhá protipožární preventivní kontrole

\*\* Max. tlak 4,9 bar

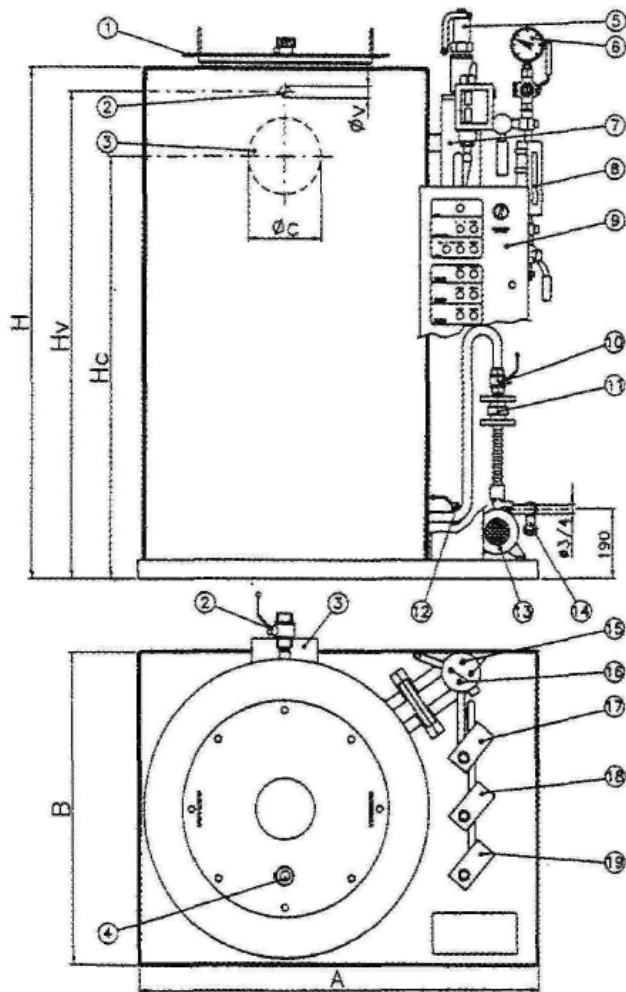
### ROZSAH DODÁVKY (zahrnuto v ceně zařízení )

- ▶ izolace tlakové části vyvíječe minerální vlnou a opláštění nerezovým plechem
- ▶ napájecí čerpadlo s uzavíracím a zpětnou armaturou
- ▶ mechanický manometr s třicestným kohoutem
- ▶ stavoznak
- ▶ systém řízení hladiny včetně sond
- ▶ 2 ks pracovní presostat
- ▶ bezpečnostní presostat s ručním resetem
- ▶ odkalovací ventil
- ▶ pojišťovací ventil
- ▶ parní ventil
- ▶ elektrický řídicí panel
- ▶ termostat pro ochranu kotle proti usazování vodního kamene
- ▶ přípojovací deska pro hořák
- ▶ hořák plynový, LTO

### PŘÍSLUŠENSTVÍ NA OBJEDNÁVKU ( není zahrnuto v ceně dodávky )

- ▶ hořák plynový, LTO
- ▶ vertikální ocelová sběrná nádrž kondenzátu s příslušenstvím
- ▶ vertikální nerezová sběrná nádrž kondenzátu s příslušenstvím
- ▶ horizontální parní akumulátor s příslušenstvím
- ▶ kondenzátní čerpadlo pro teploty >70°C

## TECHNICKÉ ÚDAJE



- 1 – Deska hořáku
- 2 – Výstup páry
- 3 - Výstup spalin
- 4 - Kontrola spalin
- 5 - Bezpečnostní ventil
- 6 - Manometr
- 7 - Malý válec
- 8 - Stavoznak
- 9 - Ovládací řídicí panel
- 10 – Napájecí jednotka
- 11 - Napájecí jednotka
- 12- Odkal
- 13- Napájecí čerpadlo
- 14- Filtr
- 15 – Bezpečnostní sondy
- 16 – Regulace hladiny
- 17 - Presostat
- 18 - Presostat
- 19 - Presostat

MODEL		VR 50	VR 100	VR 150	VR 200	VR 250	VR 320
ROZMĚRY	A mm	1100	1100	1200	1200	1300	1300
	B mm	800	800	900	900	1000	1000
	H mm	1350	1350	1550	1550	1650	1650
	HV mm	1180	1180	1390	1390	1500	1500
	HC mm	980	980	1180	1180	1260	1260
PŘIPOJENÍ - VÝSTUP PÁRY	DN	3/4"	3/4"	1"	1"	1 1/4"	1 1/4"
PŘIPOJENÍ - KOMÍN	Ø - DN	180	180	200	200	250	250
HMOTNOST	Kg	430	440	540	560	680	700