

PTVCHD 6

Popis:

Válcová nádoba uložena na třech stavitelných nohách o užitečném objemu 600 L.
Nádoba je určena k dokvašování, ležení a stáčení piva.

Osazení:

Oválný vlez 340*420 mm	1.4301
Sanitační rotační sprcha s potrubím DN 25 mm	1.4301
Stavoznak DN 15	1.4301
Podtlaková/přetlaková armatura DVZ20	1.4301
Vypouštěcí a napouštěcí Klapka DN 32	1.4301
Duplexivní plášť vrchní, světlost 12 mm	1.4301
Duplexivní plášť spodní, světlost 12 mm	1.4301
Izolace polieuretan, světlost 50 mm	
Povrch izolace plech tl 1 mm povrchově broušen	1.4301
Sanitační armatura DN 32	1.4301
Elektromagnetický ventil DN 25 pro vstup led vody	230V 50 HZ
Čidlo NTC	
Záslepka DN 32, 1 kus	1.4301

Provozní podmínky:

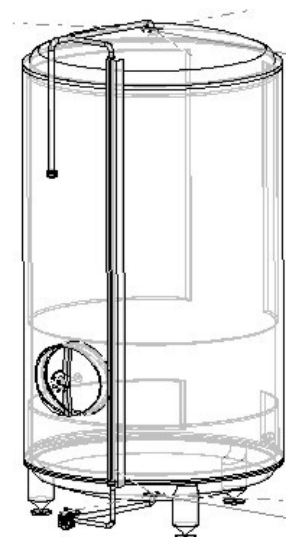
Maximální provozní teplota	80°C
Minimální provozní teplota	-15°C

Parametry

Celková výška	1 760 mm
Průměr(s izolací)	820 mm
Objem celkový	676 L
Váha bez náplně	165 Kg

Záruky:

PT tank	36 měsíců
Elektromagnetický ventil DN 25	24 měsíců
Čidlo NTC	24 měsíců
Armatury	36 měsíců



Transport

Nádoba je transportována v horizontální poloze pevně uchycená ke speciální konstrukci.
Půdorysové rozměry konstrukce 1500x1000 mm.

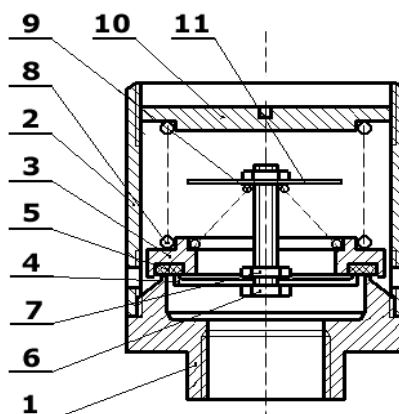
Pojistná armatura dvoučinná DVZ20

Dvojčinný ventil se používá všude tam, kde je nutno jistit zařízení a prostory pracující s provozním přetlakem proti jeho nedovolenému stoupnutí nad stanovenou mez. Zároveň chrání zařízení proti možnému zborcení podtlakem při vyčerpávání médií, umožňuje nasátí vzduchu do zařízení.

MONTÁŽ

Dvojčinný ventil montujeme do libovolné, obvykle do svislé polohy, nahoru tak, že jej našroubujeme do protikusu na nádrži za použití vhodného závitového těsnění, nejlépe teflonové těsnicí pásky.

1. Tělo
2. Tubus
3. Talíř
4. Podtlakový talířek
5. Těsnění EPDM potravinářské
6. Šroub M6
7. Matice M6
8. Pružina přetlaková
9. Pružina podtlaková
10. Nastavovací šroub
11. Pojistná podložka



PROVOZ

Jedenkrát za 14 dní je nutno překontrolovat a vyzkoušet funkci těsnícího talíře jeho nadzdvihnutím vhodným tenkým neostrým předmětem např. šroubovákem. V případě zhoršení těsnosti je možno jednotlivé těsnící plochy dílů po rozmontování zabrousit jemnou brusnou pastou č. 600 na rovném povrchu(sklo).

