

## PTVCHD 20

### Popis:

Válcová nádoba uložena na třech stavitelných nohách o užitečném objemu 2 000 L.  
Nádoba je určena k dokvašování, ležení a stáčení piva.

### Osazení:

Oválný vlez 340*420 mm	1.4301
Sanitační rotační sprcha s potrubím DN 25 mm	1.4301
Stavoznak DN 15	1.4301
Podtlaková/přetlaková armatura DVZ20	1.4301
Vypouštěcí a napouštěcí Klapka DN 32	1.4301
Chladicí plášť dělený, světlost 12 mm	1.4301
Sanitační armatura DN 32	1.4301
Elektromagnetický ventil DN 25 pro vstup led vody	230V 50 HZ
Čidlo NTC	
Termostatický regulátor Dixel XR 10D	
Záslepka DN 32, 1 kus	1.4301

### Provozní podmínky:

Maximální provozní teplota	80°C
Minimální provozní teplota	-15°C

### Parametry

Celková výška	2 375 mm
Průměr(s izolací)	1 300 mm
Objem celkový	2 255 L
Váha bez náplně	355 Kg
TL stěny tanku	2.5 mm
TL stěny Dna	3 mm
Tl stěny Duplexu	1.2 mm
TL izolace Polyuretan	50 mm

### Záruky:

PT tank	36 měsíců
Elektromagnetický ventil DN 25	24 měsíců
Čidlo NTC	24 měsíců
Armatury	36 měsíců

### Transport

Nádoba je transportována v horizontální poloze pevně uchycená ke speciální konstrukci.  
Půdorysové rozměry konstrukce 2200x1000 mm.

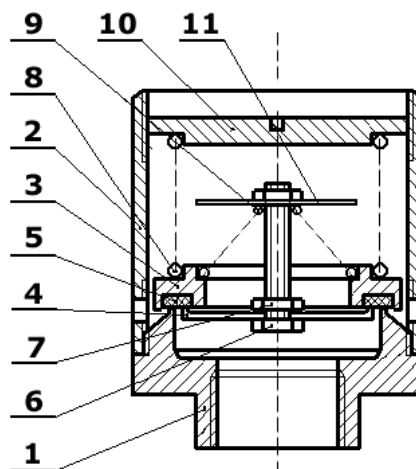
### Pojistná armatura dvoučinná DVZ20

Dvojičinný ventil se používá všude tam, kde je nutno jistit zařízení a prostory pracující s provozním přetlakem proti jeho nedovolenému stoupnutí nad stanovenou mez. Zároveň chrání zařízení proti možnému zborcení podtlakem při vyčerpávání médií, umožňuje nasátí vzduchu do zařízení.

## MONTÁŽ

Dvojčinný ventil montujeme do libovolné, obvykle do svislé polohy, nahoru tak, že jej našroubujeme do protikusu na nádrži za použití vhodného závitového těsnění, nejlépe teflonové těsnicí pásky.

1. Tělo
2. Tubus
3. Talíř
4. Podtlakový talířek
5. Těsnění EPDM potravinářské
6. Šroub M6
7. Matice M6
8. Pružina přetlaková
9. Pružina podtlaková
10. Nastavovací šroub
11. Pojistná podložka



## Schéma:

