

## LTVCHV 40

### Popis:

Válcová nádoba uložena na třech stavitelných nohách o užitečném objemu 4 000 L. Nádoba je určena k dokvašování, ležení a stáčení piva.

### Osazení:

Oválný vlez 340*420 mm	1.4301
Sanitační rotační sprcha s potrubím DN 32 mm	1.4301
Stavoznak DN 20	1.4301
Podtlaková/přetlaková armatura DN 25	1.4301
Vypouštěcí a napouštěcí Klapka DN 32	1.4301
Vzorkovací ventil	1.4301
Sanitační armatura DN 32	1.4301
Záslepka DN 32, 1 kus	1.4301

### Parametry

Průměr	1 450 mm
Výška celková	2 890 mm
Váha celkem	394 Kg
Objem užitečný	4 000 L
Objem celkový	4 235 L

### Záruky:

LT tank	36 měsíců
Armatury	36 měsíců

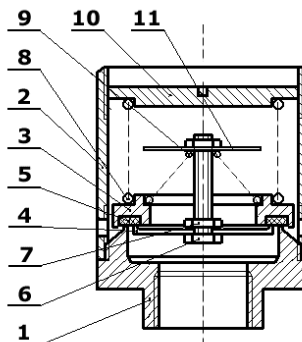
### Transport

Nádoba je transportována v horizontální poloze pevně uchycená ke speciální konstrukci. Půdorysové rozměry konstrukce 2500x1400 mm.

### Pojistná armatura dvoučinná DN 25

Dvojičinný ventil se používá všude tam, kde je nutno jistit zařízení a prostory pracující s provozním přetlakem proti jeho nedovolenému stoupnutí nad stanovenou mez. Zároveň chrání zařízení proti možnému zborcení podtlakem při vyčerpávání médií, umožňuje nasátí vzduchu do zařízení.

1. Tělo
2. Tubus
3. Talíř
4. Podtlakový talířek
5. Těsnění EPDM potravinářské
6. Šroub M6
7. Matice M6
8. Pružina přetlaková
9. Pružina podtlaková
10. Nastavovací šroub
11. Pojistná podložka



**Schéma**

