

Лагерные танки горизонтальные с воздушным охлаждением LTHCHVZ20 лагерный танк 2 000 л

Описание:

Бак предназначен для дображивания, выдержки и разлива пива. полезной емкостью в 2 000 л.

Оснастка:

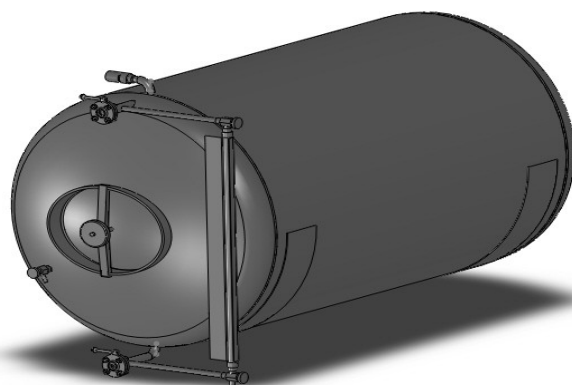
Овальнный вход 340*420 мм	1.4301
Санитационный душ DN 60 с трубопроводом DN 25 мм	1.4301
Указатель уровня DN 15	1.4301
Вакуумная арматура/арматура избыточного давления DN 20	1.4301
Выпускная и впускная заслонка DN 32	1.4301
Санитационная арматура DN 25	1.4301
Санитационная арматура DN 32	1.4301
Заглушка DN 32, 1 шт	1.4301

Условия эксплуатации:

Максимальная рабочая температура	80°C
Минимальная рабочая температура	-15°C

Параметры

Общая высота	1 415 мм
Диаметр	1 200 мм
Общая емкость	2 261 л
Вес без заряда	140 кг
длина	2 251 мм



Гарантии:

ЛТ танк	36 месяцев
Запорная арматура	36 месяцев

Транспорт

Бак транспортируется в горизонтальном положении, неподвижно прикреплен к специальной конструкции.

Размеры горизонтального плана конструкции 2300*1300 мм.

КЛАПАН DVZ1

1. НАЗНАЧЕНИЕ, ПРИМЕНЕНИЕ

Двухходовой клапан применяется везде там, где надо защищать оборудование и площади, работающие с производственным избыточным давлением, от его недопустимого повышения выше установленного лимита. Одновременно он защищает оборудование от возможного коробления вакуумом вследствие расходования средств, он позволяет всасывание воздуха в оборудование.

- Корпус
- Тубус
- Тарелка
- Вакуумная тарелка
- Уплотнение EPDM для пищевых продуктов
- Винт М6
- Гайка М6
- Пружина избыточного давления
- Пружина вакуумная
- Установочный винт
- Предохранительная шайба

