

## CK tank 12 HI – CKT12

### Popis:

Válcová nádoba s konickým dnem úhlu 60° uložena na třech stavitelných nohách o užitečném objemu 1 200 L.

Nádoba je určena k hlavnímu kvašení a dokvašování piva.

Katalogový název CKT12.

### Osazení:

Oválný vlez 340*420 mm	1.4301
Sanitační rotační sprcha s potrubím DN 25 mm	1.4301
Stavoznak DN 15	1.4301
Podtlaková/přetlaková armatura DN 20	1.4301
2xVypouštěcí a napouštěcí Klapka DN 32	1.4301
Duplexivní plášť kužele, světlost 12 mm	1.4301
Duplexivní plášť válce, světlost 12 mm	1.4301
Izolace polyuretan, světlost 50 mm	
Povrch izolace plech tl 1 mm povrchově broušen	1.4301
Hradící armatura DN 32	1.4301
Vzorkovací ventil DN 10	1.4301
Záslepka DN 32, 1 kus	1.4301

**Hradící armatura osazení:** Hradící ventil DN 20 ponořený v čiré nádobě

Tlakoměr DN 60

Kulový ventil pro dopouštění tlaku DN 15

### Provozní podmínky:

Maximální provozní teplota	80°C
Minimální provozní teplota	-15°C

### Parametry:

Celková výška	2 416 mm
Průměr(s izolací)	1 100 mm
Objem celkový	1 271 L
Kužel	227 L
Válcová část	981 L
Klenuté dno	63 L
Váha bez náplně	240 Kg

### Záruky:

CK tank	36 měsíců
Elektromagnetický ventil DN 25	24 měsíců
Čidlo NTC	24 měsíců
Hradící armatura	36 měsíců

### Transport

Nádoba je transportována v horizontální poloze pevně uchycená ke speciální konstrukci konstrukce není součástí ceny.

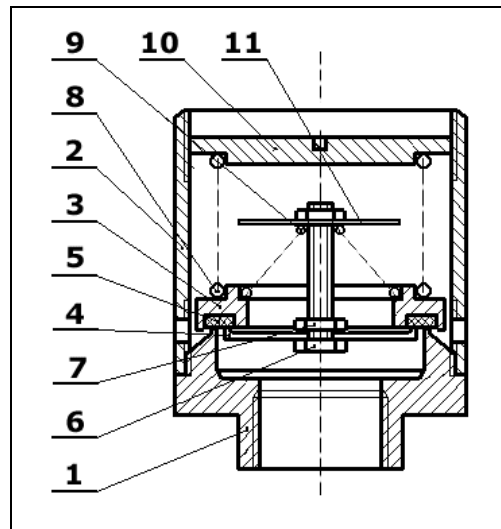
Půdorysové rozměry konstrukce 2300\*1000 mm.

## Popis Pojistné armatury

### 1. URČENÍ, POUŽITÍ

Dvojitý ventil se používá všude tam, kde je nutno jistit zařízení a prostory pracující s provozním přetlakem proti jeho nedovolenému stoupnutí nad stanovenou mez. Zároveň chrání zařízení proti možnému zborcení podtlakem při vyčerpávání médií, umožňuje nasátí vzduchu do zařízení.

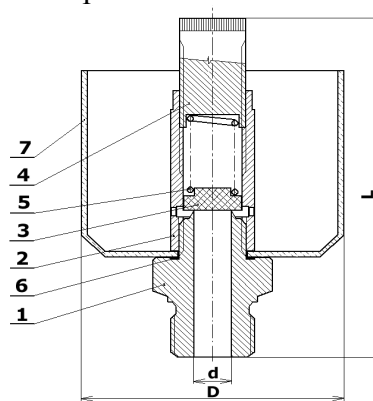
1. Tělo
2. Tubus
3. Talíř
4. Podtlakový talířek
5. Těsnění EPDM potravinářské
6. Šroub M6
7. Matice M6
8. Pružina přetlaková
9. Pružina podtlaková
10. Nastavovací šroub
11. Pojistná podložka



## Popis Hradicí armatury

Hradicí přístroj je možno použít tam, kde je nutno zajistit nepřekročení stanoveného tlaku, který je nutno sledovat a regulovat. Zejména se pak používá u výroby piva, kde je nutno kontrolovat a nastavovat tlaky pro jednotlivé fáze výrobního procesu.

1. Tělo
2. Protikus
3. Kuželka
4. Nastavovací šroub
5. Pružina
6. O-kroužek
7. Miska



## Doplňky:

Na přání zákazníka je možné zajistit certifikaci nádoby.

Schéma

