

СК танк 1000 л - СКТ 10

Описание:

Цилиндрический бак с коническим дном угла 60° уложен на трех регулируемых ногах полезной емкостью в 1 000 л.

Бак предназначен для главного брожения и дображивания пива.

Оснастка:

| | |
|---|------------|
| Овальный вход 340*420 мм | |
| Двухходовой клапан DN 20 | |
| Санитационный ротационный душ с трубопроводом DN 25 мм | 1.4301 |
| Указатель уровня DN 15 | 1.4301 |
| Вакуумная арматура/арматура избыточного давления DN 20 | 1.4301 |
| Выпускная и впускная заслонка DN 32 | 1.4301 |
| Дуплексная рубашка конуса номинальный диаметр 12 мм | 1.4301 |
| Дуплексная рубашка цилиндра номинальный диаметр 12 мм | 1.4301 |
| Изоляция полиуретан номинальный диаметр 50 мм | |
| Поверхность изоляции жесть толщ. 1 мм, шлифование поверхности | 1.4301 |
| Заграждающая арматура DN 32 | 1.4301 |
| Электромагнитный клапан DN 25 для входа лед. воды | 230в 50 гц |
| Заглушка DN 32, 1 шт | 1.4301 |

Заграждающая арматура оснастка:

Заграждающий клапан DN 20 затопленный в прозрачном сосуде

Манометр DN 60

Шаровой обратный клапан для добавления давления DN 15

Условия эксплуатации:

| | |
|----------------------------------|-------|
| Максимальная рабочая температура | 80°C |
| Минимальная рабочая температура | -15°C |

Параметры

| | |
|-----------------------|----------|
| Общая высота | 2 350 мм |
| Диаметр(с изоляцией) | 1 100 мм |
| Общая емкость: | 1 271 л |
| Конус: | 227 л |
| Цилиндрическая часть: | 981 л |
| Выпуклое днище: | 63 л |
| Вес без заряда | 278 кг |

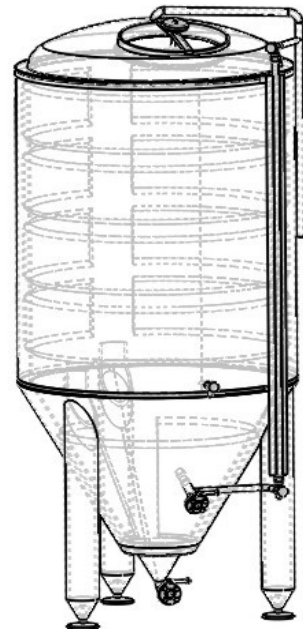
Гарантии:

| | |
|-------------------------------|------------|
| СК танк | 36 месяцев |
| Электромагнитный клапан DN 25 | 24 месяцев |
| Заграждающая арматура | 36 месяцев |

Транспорт

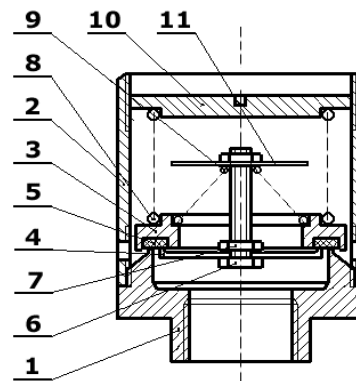
Бак транспортируется в горизонтальном положении, неподвижно прикреплен к специальной конструкции.

Размеры горизонтального плана конструкции 2300*1000 мм.



Заграждающая арматура
Двухходовой клапан

- 1 Корпус
- 2 Тубус
- 3 Тарелка
- 4 Вакуумная тарелка
- 5 Уплотнение EPDM для пищевых продуктов
- 6 Винт М6
- 7 Гайка М6
- 8 Пружина избыточного давления
- 9 Пружина вакуумная
- 10 Установочный винт
- 11 Предохранительная шайба



СКТ10

